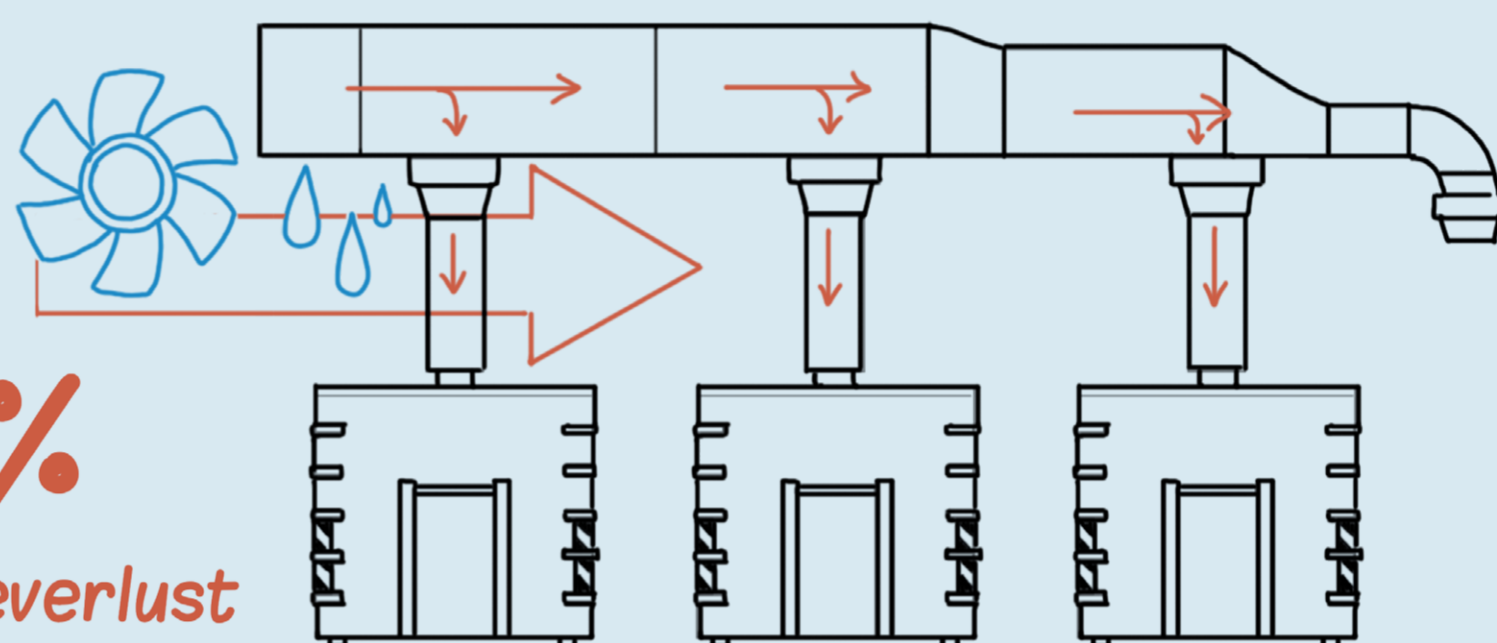
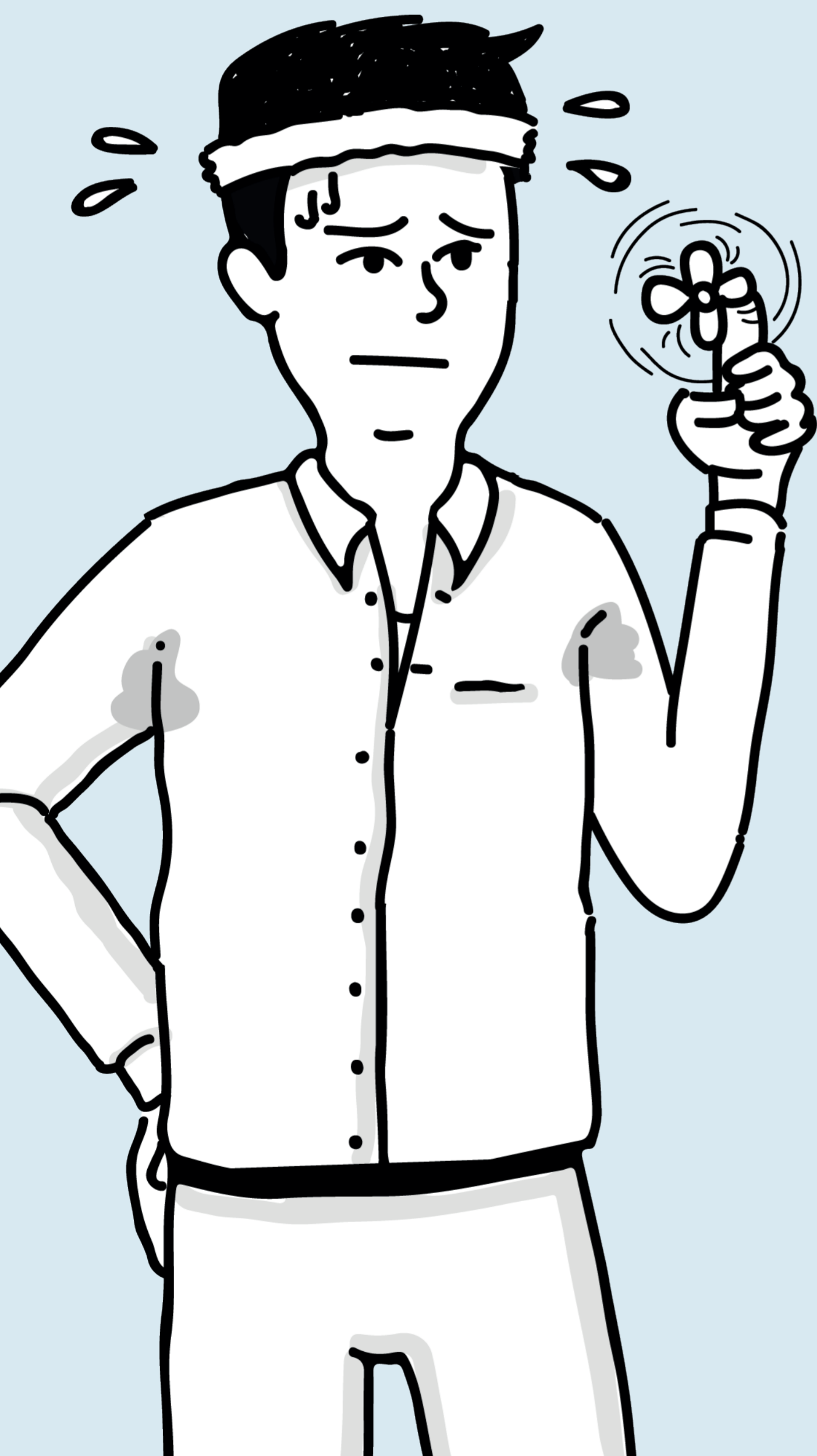




# ABWÄRMENUTZUNG – IST'S HEISS?



## WAS KÖNNEN SIE TUN?

- ✓ Können heiße Bäder und andere Abwärmequellen abgedeckt werden?
- ✓ Sind warme Leitungen nicht isoliert?
- ✓ Geht warmes Wasser oder heiße Luft ungenutzt verloren?

**Informieren Sie die Zuständigen!**